



SOCIETA' COOPERATIVA  
**BILANCI**  
Weighing Instruments and Technology



# RD52HL

RÉPÉTITEUR DE POIDS  
À HAUTE INTENSITÉ

# RD52HL

RÉPÉTITEUR DE POIDS À HAUTE INTENSITÉ



Déclaration  
de Conformité



Acier INOX  
IP65K



## SIMPLE ET POLYVALENT

Le répéteur de poids haute intensité **RD52HL** permet la visualisation du poids à des distances élevées tant à l'intérieur qu'à l'extérieur.

Recommandé comme afficheur supplémentaire pour tout besoin de pesage.



## POINTS FORTS

- HAUTE INTENSITÉ DE VISUALISATION
- BOÎTIER EN INOX  
AVEC DEGRÉ DE PROTECTION IP65
- POSSIBILITÉ DE CONNEXION DIRECTE  
À L'INDICATEUR PAR PORT SÉRIE

## CARACTÉRISTIQUES GÉNÉRALES

- Haute intensité de visualisation  
Possibilité de connexion directe à l'indicateur par port série
- Permet la visualisation du poids jusqu'à de 25 à 30 m
- Boîtier en inox avec degré de protection IP65
- Indications supplémentaires aux normes OIML
- Homologué selon la norme 2014/31/UE

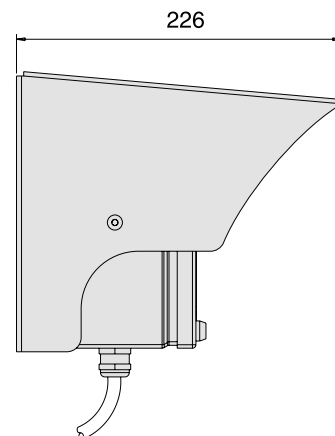
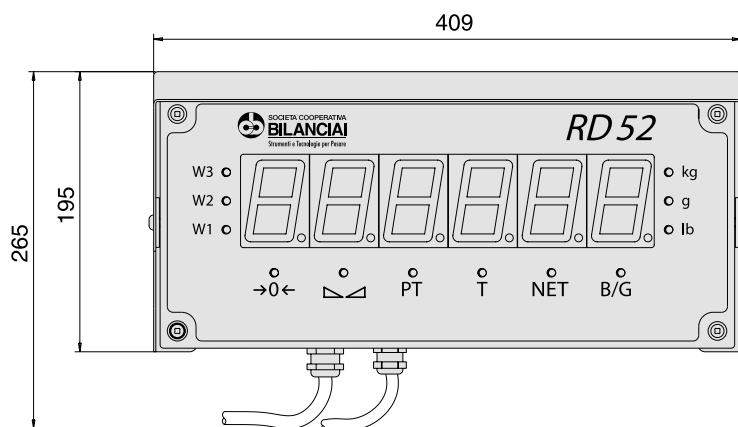


## CARACTÉRISTIQUES TECHNIQUES

- Alimentation:  
100/240 VCA +/- 20 % 50/60 Hz 50 mA
- Longueur du câble d'alimentation: 4 m
- Température de fonctionnement: -10 à +50 °C
- Hauteur des chiffres de l'afficheur: 60 mm
- Interfaces disponibles:
  - > EIA RS232 pour connexion jusqu'à 15 m
  - > EIA RS422 pour connexion au de là des 15 m

## OPTION

- Visière en acier inox de protection
- Équerre de fixation en acier inox





**Società Cooperativa Bilanciai Campogalliano**  
41011 Campogalliano (MO) Italie  
Via S. Ferrari, 16 - Tél. +39 059 893611  
Service après-vente - Tél. +39 059 893612  
[www.coopbilanciai.it](http://www.coopbilanciai.it) - [info@coopbilanciai.it](mailto:info@coopbilanciai.it)

